

Схемы внешних подключений

Глава 1

1 Содержание главы

В данной главе приведены варианты внешних подключений для всех возможных случаев.

This chapter contains the following sections:

Содержание главы	3
Входы/Выходы опция А, вход напряжения смещения нейтрали (3U ₀)	4
Входы/Выходы опция А, вход напряжения контроля синхронизма	5

2 Входы/Выходы опция А, вход напряжения смещения нейтралю (3U0)

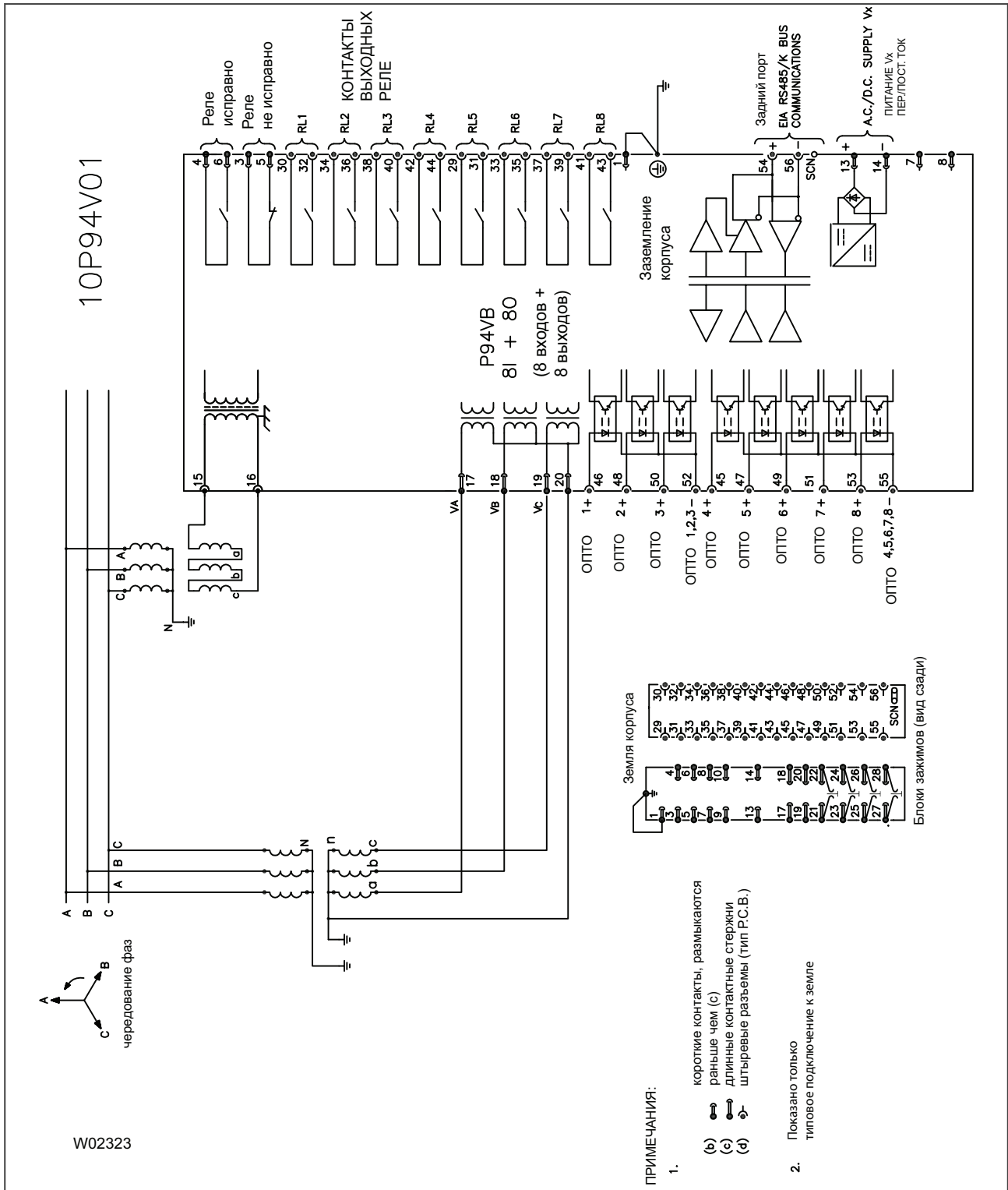


Figure 1: P94V интеллектуальное электронное устройство с функциями защиты по напряжению и частоте с входом напряжения смещения нейтралю (3U0) (Модель В)

3 Входы/Выходы опция А, вход напряжения контроля синхронизма

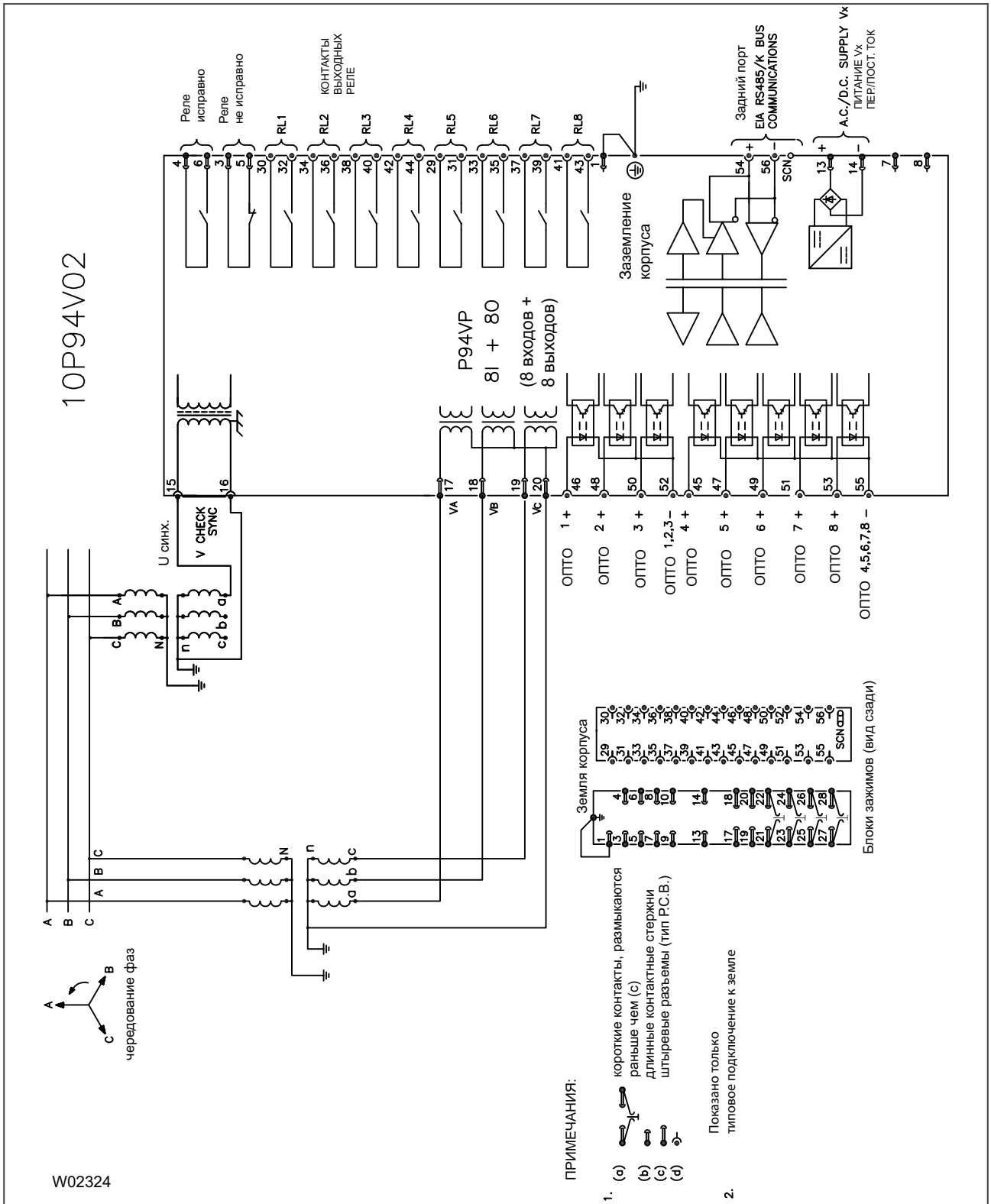


Figure 2: P94V интеллектуальное электронное устройство с функциями защиты по напряжению и частоте с входом напряжения контроля синхронизма (Модель P)

