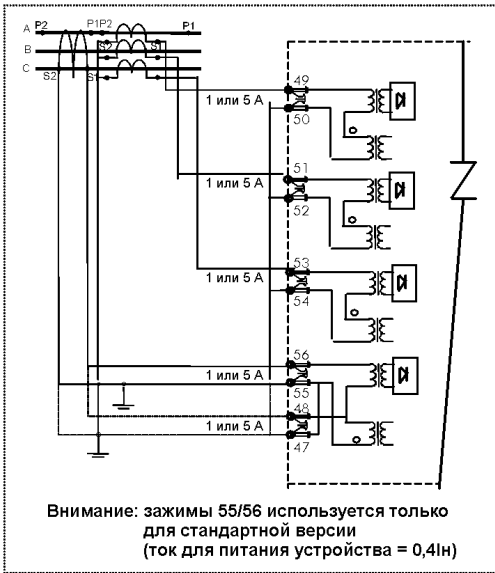


**ПРИЛОЖЕНИЕ 1**  
**СХЕМЫ ПОДКЛЮЧЕНИЯ**

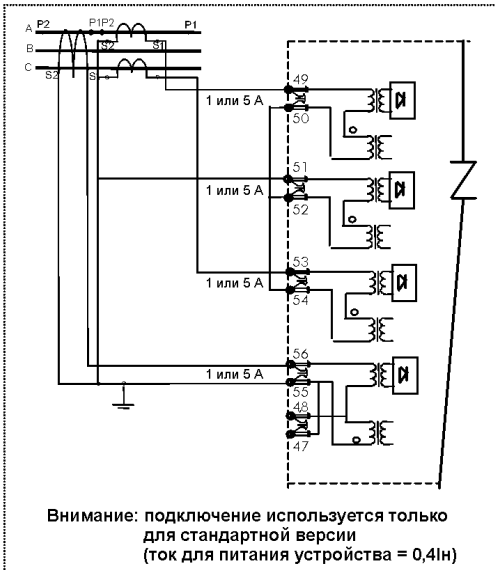


## Схема подключения MiCOM P124 с питанием от трансформаторов тока.

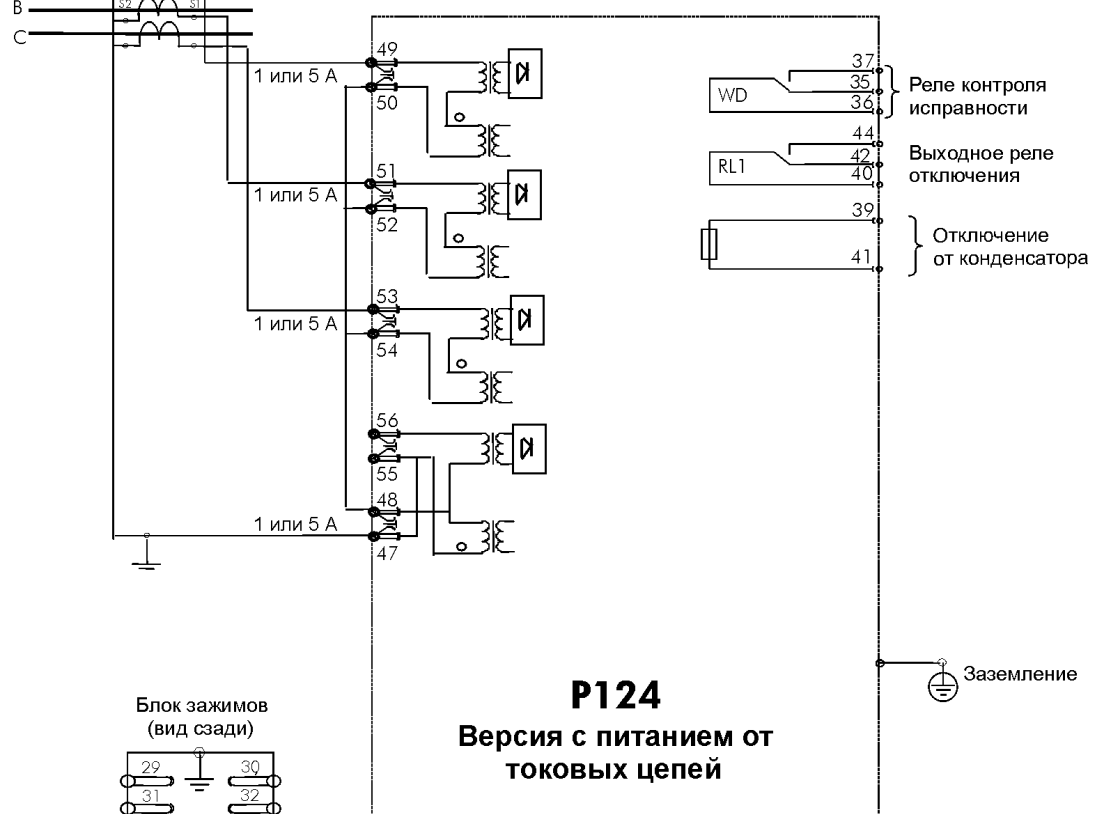
**Вариант подключения на три фазных ТТ + ТТо**



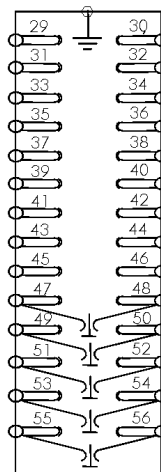
**Вариант подключения на два фазных ТТ + ТТо**



**Подключение на три фазных ТТ**



**Блок зажимов (вид сзади)**





Для подключения устройства MiCOM P124 с питанием от ТТ используются только 28 клемм, которые представлены на следующем рисунке:

Не подключается	<input type="checkbox"/> 29	30	<input type="checkbox"/>	Не подключается
Не подключается	<input type="checkbox"/> 31	32	<input type="checkbox"/>	Не подключается
Не подключается	<input type="checkbox"/> 33	34	<input type="checkbox"/>	Не подключается
RLO (WD) нормально закрытый контакт	<input type="checkbox"/> 35	36	<input type="checkbox"/>	Реле RLO (исправность)
RLO (WD) нормально открытый контакт	<input type="checkbox"/> 37	38	<input type="checkbox"/>	Не подключается
Выход Striker +	<input type="checkbox"/> 39	40	<input type="checkbox"/>	Реле RL1
Выход Striker -	<input type="checkbox"/> 41	42	<input type="checkbox"/>	RL1 (отключение) нормально закрытый контакт
Резерв, не использ.	<input type="checkbox"/> 43	44	<input type="checkbox"/>	RL1 (отключение) нормально открытый контакт
Резерв, не использ.	<input type="checkbox"/> 45	46	<input type="checkbox"/>	Резерв, не использ.
Вход тока нулевой последовательности из 3 ТТ.	<input type="checkbox"/> 47	48	<input type="checkbox"/>	Вход тока нулевой последовательности из 3 ТТ.
Фаза А (1)	<input type="checkbox"/> 49	50	<input type="checkbox"/>	Фаза А
Фаза В (1)	<input type="checkbox"/> 51	52	<input type="checkbox"/>	Фаза В
Фаза С (1)	<input type="checkbox"/> 53	54	<input type="checkbox"/>	Фаза С
Вход тока нулевой последов. (1) последов. (2)	<input type="checkbox"/> 55	56	<input type="checkbox"/>	Вход тока нулевой последов. (2)

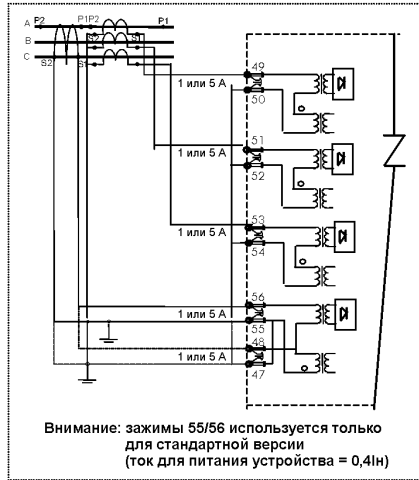
1 – номинальный ток входов (1А или 5А) определяется при заказе устройства.

2 - клеммы, используемые при необходимости питания MiCOM P124 через вход тока нулевой последовательности.

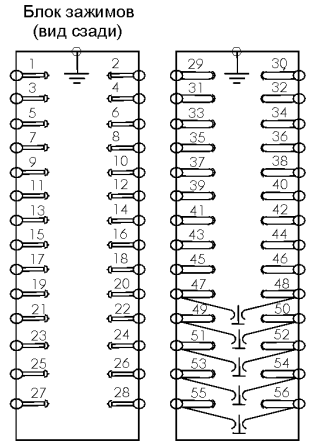
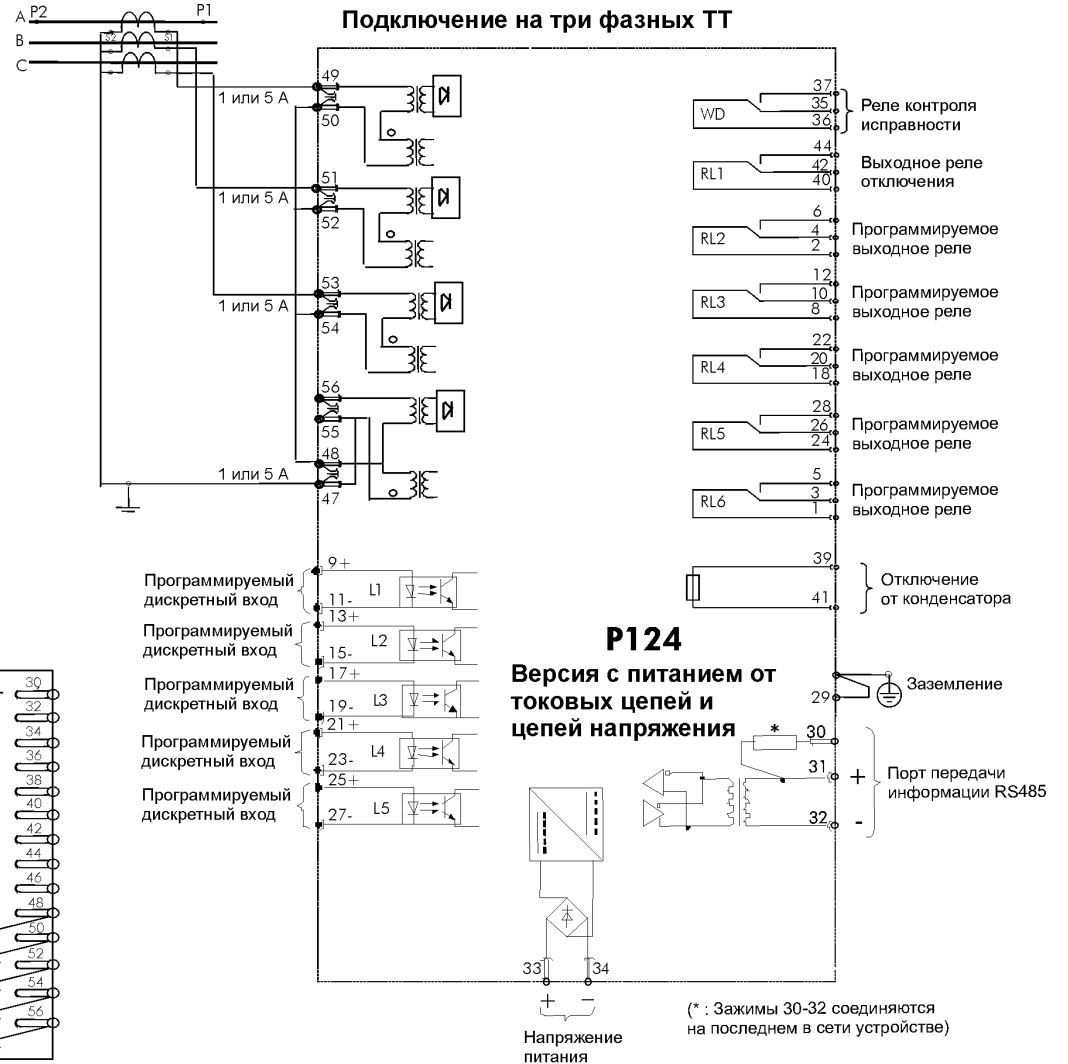


## Схема подключения MiCOM P124 с питанием от цепей оперативного тока и ТТ.

**Вариант подключения на три фазных ТТ + ТТо**



**Вариант подключения на два фазных ТТ + ТТо**







Для подключения устройства MiCOM P124 с питанием от цепей оперативного тока и ТТ используется только 56 клемм, которые представлены на следующем рисунке:

0В (заземлено)	<input type="checkbox"/> 29	<input type="checkbox"/> 30	<input type="checkbox"/>	Контакт резистора на последнем реле
RS485 +	<input type="checkbox"/> 31	<input type="checkbox"/> 32	<input type="checkbox"/>	RS485 -
Внешний источник питания +	<input type="checkbox"/> 33	<input type="checkbox"/> 34	<input type="checkbox"/>	Внешний источник питания -
RLO (WD) нормально закрытый контакт	<input type="checkbox"/> 35	<input type="checkbox"/> 36	<input type="checkbox"/>	Реле RLO (исправность)
RLO (WD) нормально открытый контакт	<input type="checkbox"/> 37	<input type="checkbox"/> 38	<input type="checkbox"/>	Не подключается
Выход Striker +	<input type="checkbox"/> 39	<input type="checkbox"/> 40	<input type="checkbox"/>	Реле RL1
Выход Striker -	<input type="checkbox"/> 41	<input type="checkbox"/> 42	<input type="checkbox"/>	RL1 (отключение) нормально закрытый контакт
Резерв, не использ.	<input type="checkbox"/> 43	<input type="checkbox"/> 44	<input type="checkbox"/>	RL1 (отключение) нормально открытый контакт
Резерв, не использ.	<input type="checkbox"/> 45	<input type="checkbox"/> 46	<input type="checkbox"/>	Резерв, не использ.
Вход тока нулевой последовательности из 3 ТТ.	<input type="checkbox"/> 47	<input type="checkbox"/> 48	<input type="checkbox"/>	Вход тока нулевой последовательности из 3 ТТ.
Фаза А (1)	<input type="checkbox"/> 49	<input type="checkbox"/> 50	<input type="checkbox"/>	Фаза А
Фаза В (1)	<input type="checkbox"/> 51	<input type="checkbox"/> 52	<input type="checkbox"/>	Фаза В
Фаза С (1)	<input type="checkbox"/> 53	<input type="checkbox"/> 54	<input type="checkbox"/>	Фаза С
Вход тока нулевой последов. (1) последов. (2)	<input type="checkbox"/> 55	<input type="checkbox"/> 56	<input type="checkbox"/>	Вход тока нулевой последов. (2)

общий <b>RL6</b>	<input type="checkbox"/> 1	2	<input type="checkbox"/>	<b>RL2</b> общий
<b>RL6</b> нормально закрытый контакт	<input type="checkbox"/> 3	4	<input type="checkbox"/>	<b>RL2</b> нормально закрытый контакт
<b>RL6</b> нормально открытый контакт	<input type="checkbox"/> 5	6	<input type="checkbox"/>	<b>RL2</b> нормально открытый контакт
Не подключается	<input type="checkbox"/> 7	8	<input type="checkbox"/>	<b>RL3</b> общий
Логический вход <b>EL1 +</b>	<input type="checkbox"/> 9	10	<input type="checkbox"/>	<b>RL3</b> нормально закрытый контакт
Логический вход <b>EL1 -</b>	<input type="checkbox"/> 11	12	<input type="checkbox"/>	<b>RL3</b> нормально открытый контакт
Логический вход <b>EL2 +</b>	<input type="checkbox"/> 13	14	<input type="checkbox"/>	Не подключается
Логический вход <b>EL2 -</b>	<input type="checkbox"/> 15	16	<input type="checkbox"/>	Не подключается
Логический вход <b>EL3 +</b>	<input type="checkbox"/> 17	18	<input type="checkbox"/>	<b>RL4</b> общий
Логический вход <b>EL3 -</b>	<input type="checkbox"/> 19	20	<input type="checkbox"/>	<b>RL4</b> нормально закрытый контакт
Логический вход <b>EL4 +</b>	<input type="checkbox"/> 21	22	<input type="checkbox"/>	<b>RL4</b> нормально открытый контакт
Логический вход <b>EL4 -</b>	<input type="checkbox"/> 23	24	<input type="checkbox"/>	<b>RL5</b> общий
Логический вход <b>EL5 +</b>	<input type="checkbox"/> 25	26	<input type="checkbox"/>	<b>RL5</b> нормально закрытый контакт
Логический вход <b>EL5 -</b>	<input type="checkbox"/> 27	28	<input type="checkbox"/>	<b>RL5</b> нормально открытый контакт

1 – номинальный ток входов (1А или 5А) определяется при заказе устройства.

2 - клеммы, используемые при необходимости питания MiCOM P124 через вход тока нулевой последовательности.